

Правила эксплуатации и ухода за мебелью.

1. Мебель может быть использована только по своему назначению в соответствии с её функциональными характеристиками.
2. Мебель должна храниться и эксплуатироваться в закрытых отапливаемых помещениях при температуре не ниже +2 С и относительной влажности воздуха от 45 до 70%.
3. При ослаблении крепления соединений необходимо периодически подтягивать винты, шурупы, стяжки и т.п.
4. Поверхности изделий следует предохранять от различных растворителей, кислот, щелочей и механических повреждений.
5. Поверхности изделий можно освежить, применяя специальные составы, которые имеются в хозяйственных магазинах. Не допускается применение соды, порошков и других материалов, не предназначенных для ухода за мебелью.
6. Помните, что сохранность и долговечность изделия зависит не только от её конструкции и качества материалов, но и от правильной эксплуатации и ухода за ней.



ООО "Волгодонский комбинат древесных плит" 

Набор модульной мебели «Навигатор»

Кровать
ПМ-250.15
ТД-250.12.01



ГАРАНТИЙНЫЙ ТАЛОН

Набор модульной мебели "Навигатор" изготовлен на ООО "Волгодонский комбинат древесных плит" по ТО 5617-152-00257561-16 в соответствии с требованиями технического регламента Таможенного союза ТР ТС 025/2012. О безопасности мебельной продукции, ГОСТ 16371-2014. Мебель. Общие технические условия. ГОСТ 19917-2014. Мебель для сидения и лежания. Общие технические условия. Декларация о соответствии ТС N RU Д-РУ.АЯ21.В.04713 по 05.12.2019г

УСЛОВИЯ ГАРАНТИИ

1. Предприятие-изготовитель гарантирует соответствие изделия требованиям ТР ТС 025/2012, ГОСТ16371-2014 при соблюдении условий транспортирования, сборки и эксплуатации. Гарантийный срок эксплуатации-24 месяца. Срок исчисляется со дня продажи изделия.

Дефекты производственного характера, обнаруженные в течение гарантийного срока, устраняются за счёт предприятия -изготовителя. Претензии на такие дефекты принимаются при наличии паспорта, этикетки с упаковки и гарантийного талона с отметкой даты продажи мебели.

2. Изделие снимается с гарантийного обслуживания в следующих случаях:

- если имеет следы постороннего вмешательства или была попытка ремонта;
- если обнаружены несанкционированные изменения конструкции изделия;
- если изделие эксплуатировалось не в соответствии со своим целевым назначением или в условиях, для которых оно не предназначено.

3. Гарантия не распространяется на следующие неисправности:

- механические повреждения;
- повреждения, вызванные стихией, пожаром, бытовыми факторами;
- повреждения, вызванные попаданием на поверхность изделия едких веществ и жидкостей.

Срок службы изделия - 8 лет.

ДАТА ВЫПУСКА

" ____ " ____ 201 г

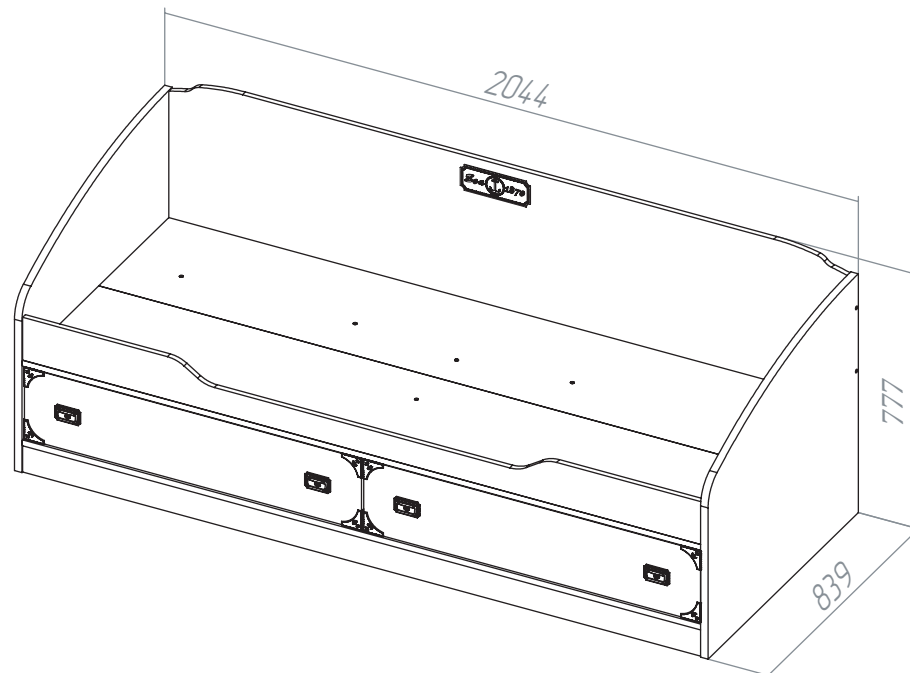
ПРОВЕРЕНО СКК

ДАТА ПРОДАЖИ

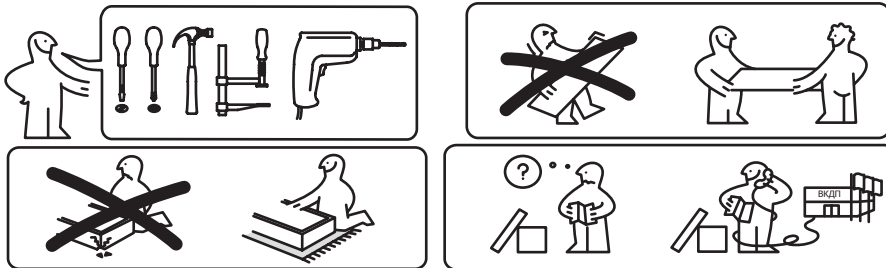
" ____ " ____ 201 г.

ШТАМП МАГАЗИНА

Версия 2017 г. (1)



ПАСПОРТ И СХЕМЫ СБОРКИ



Сборку рекомендуется производить с помощью специалиста, так как неправильная сборка может привести к опрокидыванию мебели, что может повлечь за собой ущерб или телесные повреждения. **Упаковку с этикеткой сохранять до конца сборки!**

Предприятие оставляет за собой право вносить некоторые конструктивные изменения, не ухудшающие внешний вид и не влияющие на функциональные свойства изделия.

Упаковочная ведомость

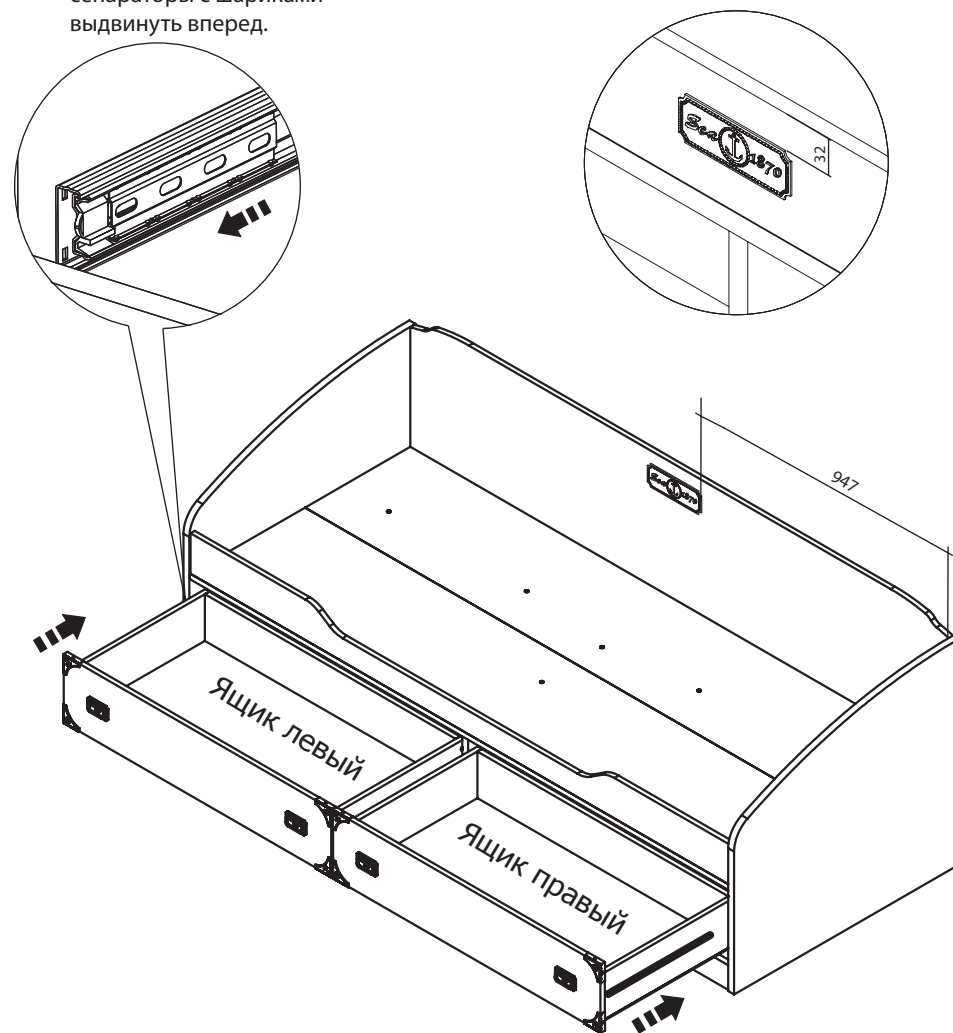
Обозначение	Наименование детали или сборочной единицы	Кол-во	Габаритные размеры(мм)
Пакет № 1			
5-15	Основание переднее 18мм	1	2000 x 428
6-15	Основание заднее 18мм	1	2000 x 409
7-15	Опора продольная	1	2000 x 322
2-15	Боковина передняя фрез.	1	2000 x 130
3-15	Боковина задняя фрез.	1	2000 x 434
4-15	Распорка 18 мм	1	2000x130
9-15	Передняя стенка опоры	1	2000 x 80
Пакет № 2			
1-15	Спинка правая 22мм (фрез)	1	839 x 726
1.1-15	Спинка левая 22мм (фрез)	1	839 x 726
2-1-15	Стенка боковая правая	2	500 x 150
2.1-1-15	Стенка боковая левая	2	500 x 150
3-1-15	Стенка задняя	2	931 x 150
8-15	Опора поперечная 22 мм	1	540x224
1-1-15	Накладка ящика правая	1	993(У)x215
1.1-1-15	Накладка ящика левая	1	993(У)x215
4-1-15	Дно ящика(ДВП)	2	962 x 508
	Фурнитура	1	

Конструкционные материалы :

- плита древесностружечная облицованная пленкой на основе термореактивных полимеров (ламинированная) - ЛДСП по ГОСТ 32289-2013;
- материал задних стенок - плита древесноволокнистая (твердая) с лакокрасочным покрытием (ДВП) ГОСТ 8904-2014.

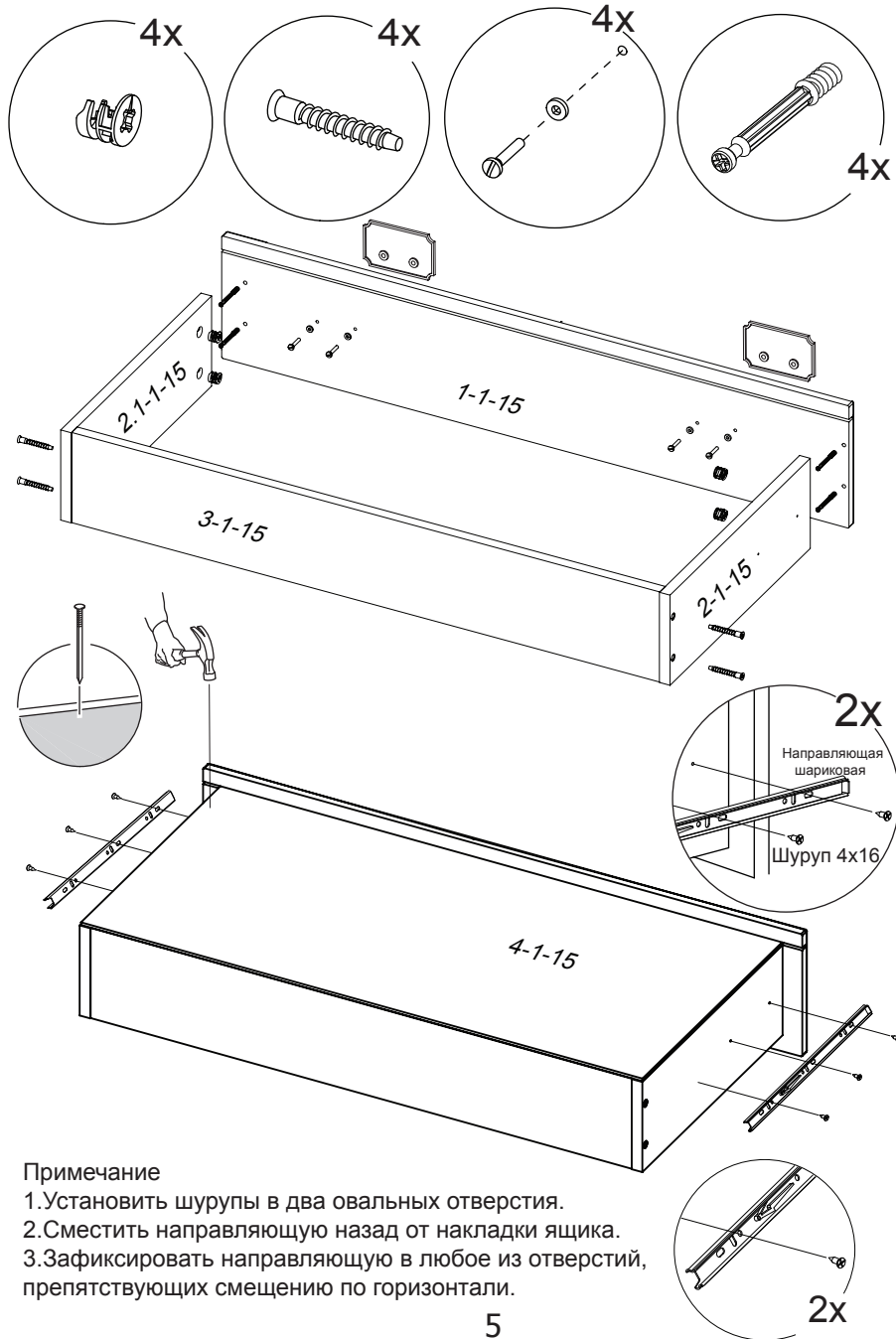
4. Установка ящиков и декоративного элемента.

Перед установкой ящика, сепараторы с шариками выдвинуть вперед.



3. Сборка ящиков.

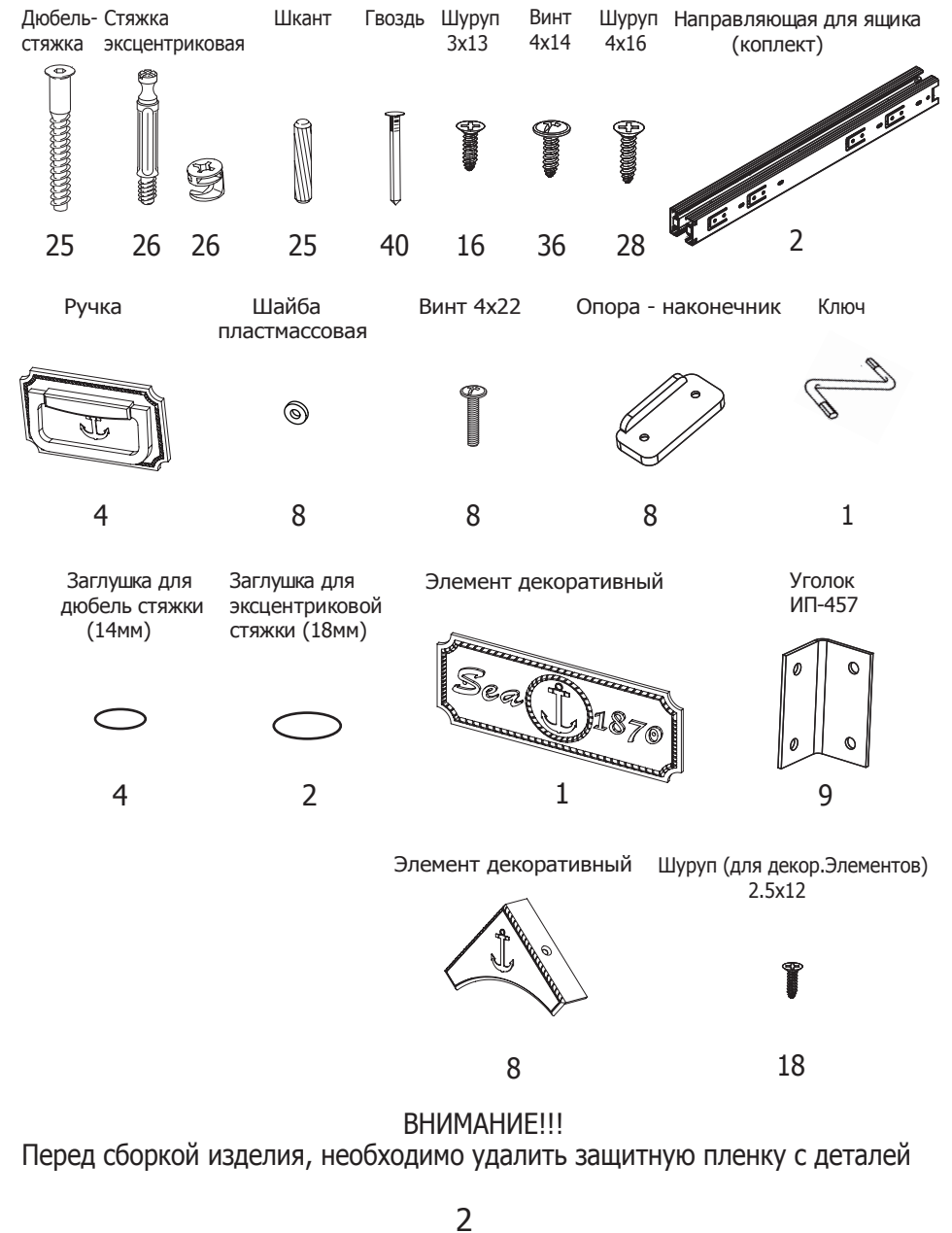
3.1 Правого



Примечание

1. Установить шурупы в два овальных отверстия.
2. Сместить направляющую назад от наклейки ящика.
3. Зафиксировать направляющую в любое из отверстий, препятствующих смещению по горизонтали.

Комплект фурнитуры

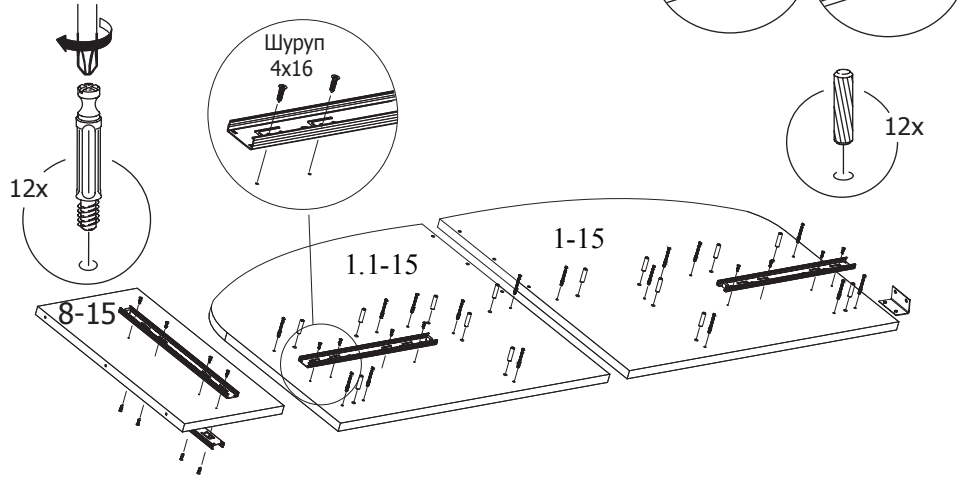


1. Установка фурнитуры на стенки вертикальные.

Примечание:

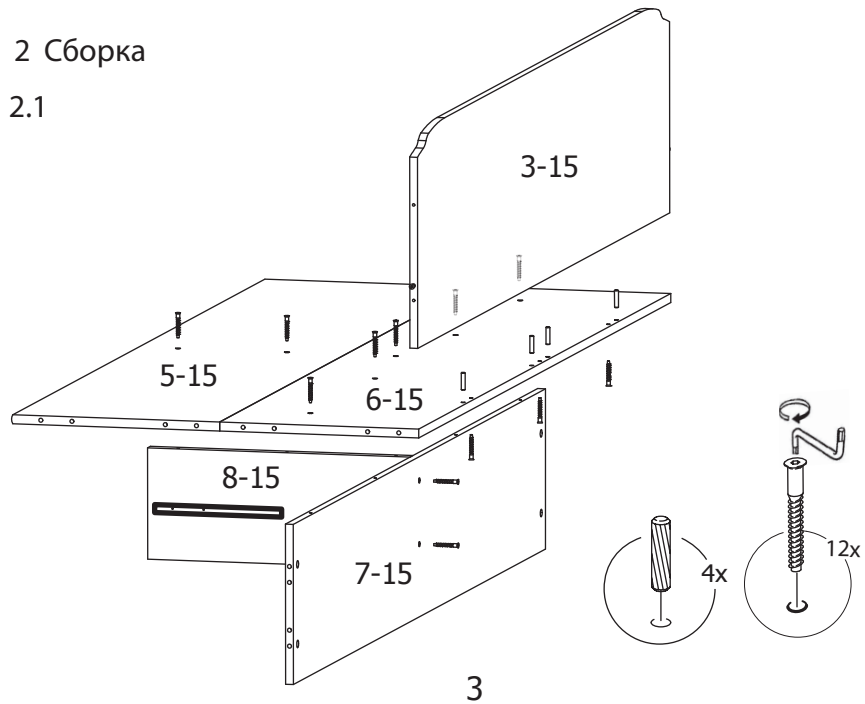
Перед установкой направляющих, необходимо:

1. Выдвинуть направляющую полностью на всю длину до конца.
2. Нажать на «усик».
3. Зажав «усик» пальцем, потянуть в сторону и вынуть часть направляющей для ящика.

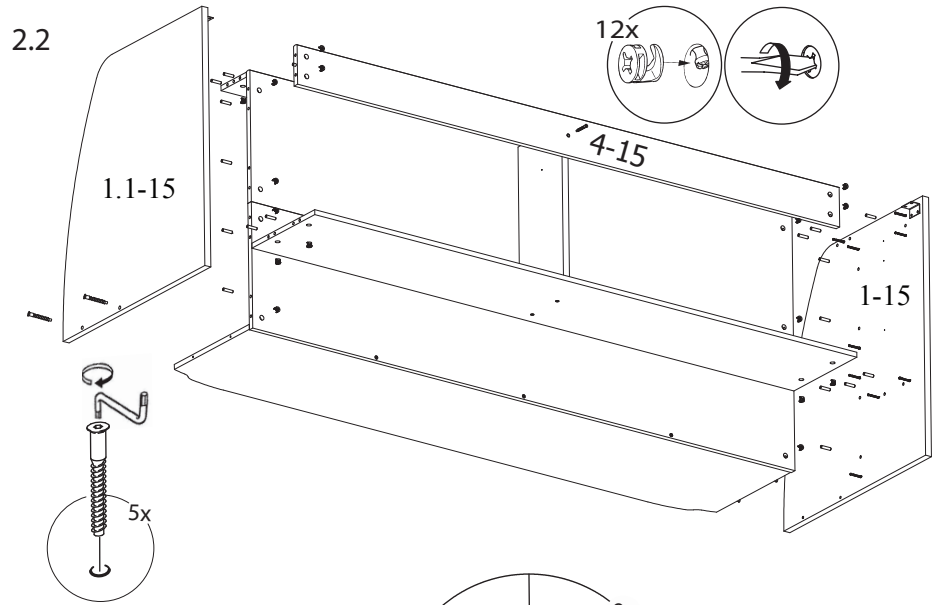


2 Сборка

2.1



2.2



2.3

